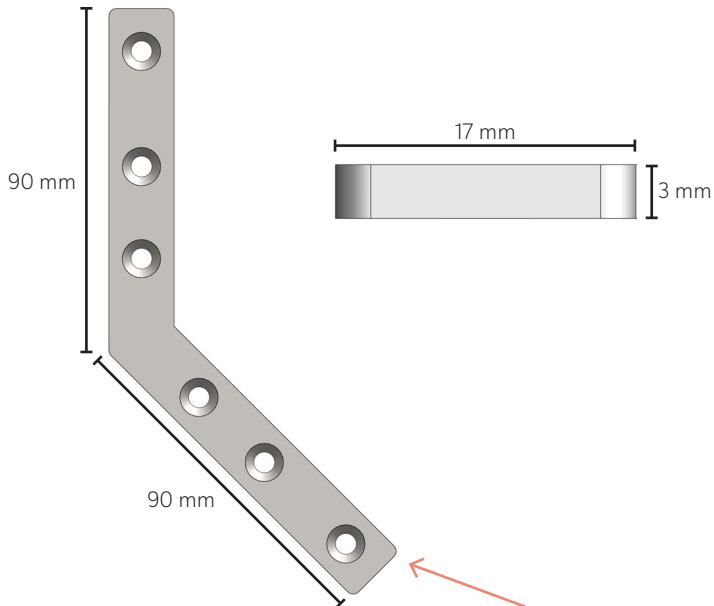


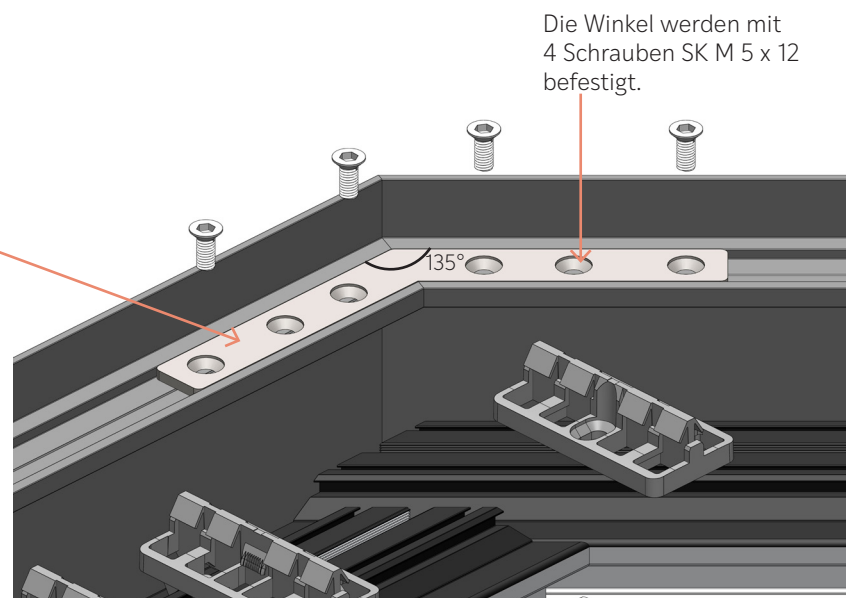
FLACHWINKEL 135°

Anwendung: Ermöglicht das Verbinden von Aluminiumblenden in einem Winkel von 135°



TECHNISCHE EIGENSCHAFTEN

Material	Edelstahl 304 A2
Gewicht	60,9 g
Bezeichnung	Flachwinkel 135° mit Befestigungsschrauben



Die Löcher sind angefast, damit die Schraubenköpfe versenkt werden können und nicht gegen den Terrasslag stoßen.

